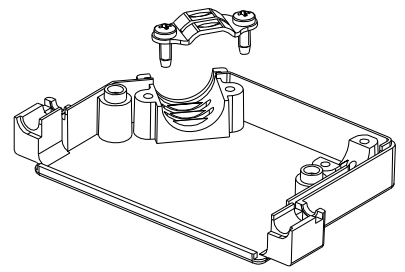
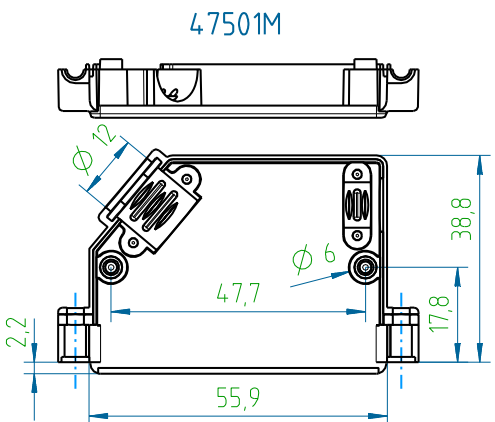
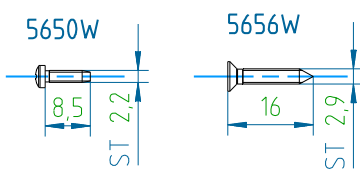
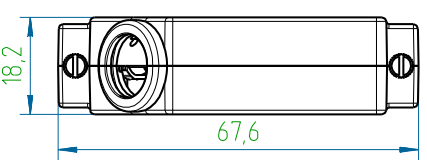
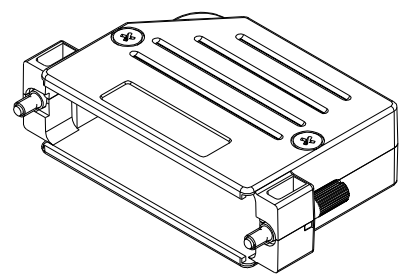
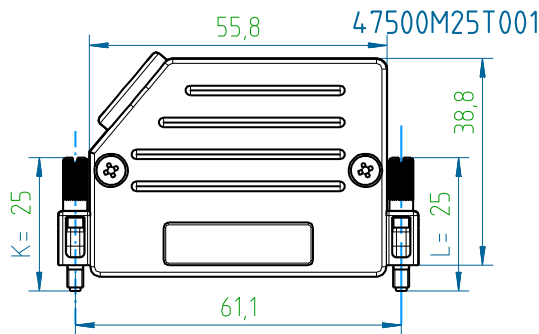


The reproduction, distribution and utilization of this document as well as the communication of its contents to others without express authorization is prohibited. Offenders will be held liable for the payment of damages. All rights reserved in the event of a patent, utility model or design.

Weiergabe sowie Vervielfältigung dieses Dokuments, Verwertung und Mitteilung seines Inhalts sind verboten, soweit nicht ausdrücklich gestattet. Zuwiderhandlungen verpflichten zu Schadensersatz. Alle Rechte für den Fall der Patent-, Gebrauchsmuster- oder Geschmacksustereintragung vorbehalten.

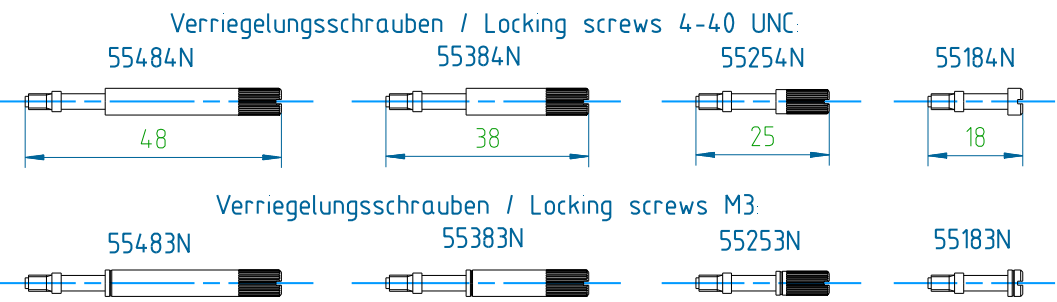


Nummernschlüssel / Numerical code: 47500BxxTVPE / 47500MxxTVPE:
 B - ABS Sicoflex S469 UL94 V-0 E103497, roh / raw
 M - ABS Polytac PA-765 UL94 V-0 E56070, Cu10/Ni5
 xx - Länge der Verriegelungsschrauben / Length of locking screws 4-40 UNC, mm:
 xx=48/38/25/18/00 (00 - ohne Verriegelungsschrauben / without locking screws)
 Beispiel für M3 / Example of M3: 47500MxxM3TVPE
 VPE - Verpackungseinheit 100 Stück / Packaging unit 100 pcs:
 VPE=000 - als Schüttgut / as bulk
 VPE=001 - als Set / as one hood packed as set

Zubehör - Werkstoff, Veredelung / Accessory - material, finishment:
 58258T - Bandstahl / band steel, Cu2/Sn4
 565xW - Einsatzstahl / case hardening steel, A3F DIN ISO 4042
 55xx4N - Automatenstahl / machining steel, Cu2,5/Ni2,5
 (solange Lagerbestand vorhanden / as available on stock: Cu2/Sn5)
 Beispiel mit 58254T anstatt 58258T / Example with 58254T instead of 58258T: 47500MxxTAVPE

47500B00T001	47500M00T001	-	-	15	18
47500B18T001	47500M18T001	18	18	18,5	21,5
47500B25T001	47500M25T001	25	25	19	22
47500B38T001	47500M38T001	38	25	21,5	24,5
47500B48T001	47500M48T001	48	25	23	26
Version B	Version M	L, mm (xx)	K, mm	B	M
PVH-Artikel-Nr. / PVH-article no.				Gewicht / weight, g	

55xx4N	55xx4N	2	Verriegelungsschraube / Locking screw
5656W	5656W	2	Blechschaube / Sheet metal screw
5650W	5650W	2	Blechschaube / Sheet metal screw
58258T	58258T	1	Kabelklemme / Cable clamp
47502B	47502M	1	Deckel / Cover
47501B	47501M	1	Gehäuse / Housing
47500BxxTVPE	47500MxxTVPE	Menge / QTY	Artikel-Bezeichnung / Article-name
PVH-Artikel-Nr. / PVH-article no.			



Toleranzen / tolerances: DIN ISO 2768-m		Projektion / projection: 	Maßstab / scale: 1:1	Werkstoff / material: Oberfläche cm² / surface cm²: Veredelung / refinement: Gewicht g / weight g
Maßangaben in: dimension units: mm				Benennung: name Kunststoffhaube Gr.5 Plastic hood Size 5
Datum / date: 19.07.2013		Name / name: Strauch		
Geprüft / checked: 19.07.2013		Name / name: Straib		Zeichnungs-Nr. / drawing no. 47500MXXTVPE-P
03 neu gezeichnet		19.07.2013 Ast		
Index	Änderung / modification	Datum	Name	Kd.-Zg.:
Ersatz für / substitute to:				Blatt / sheet 1/1