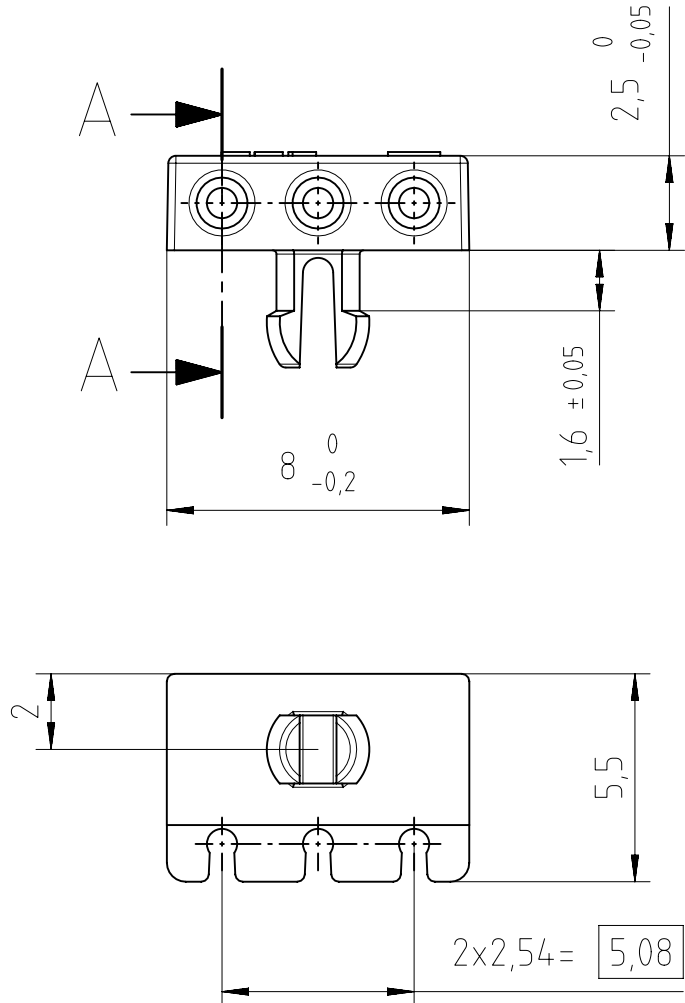
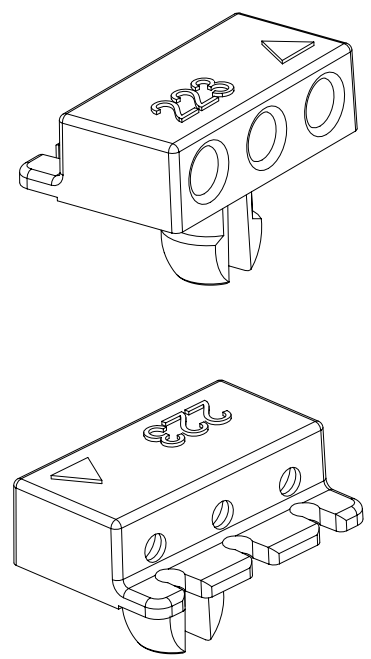
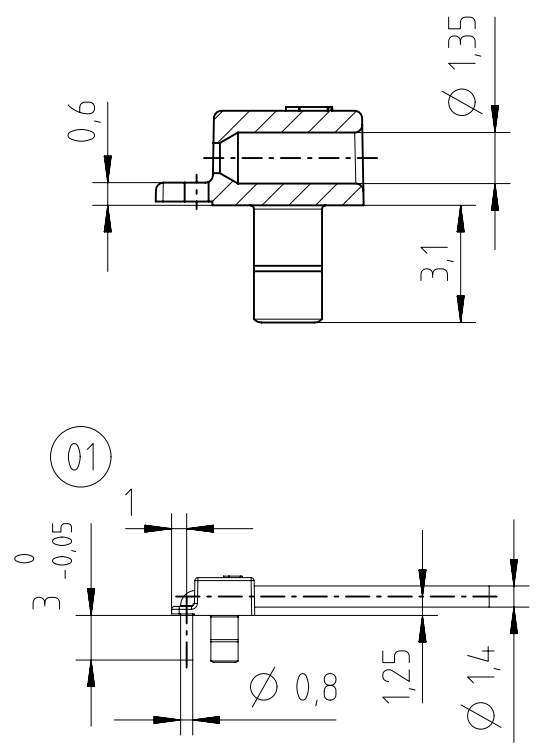
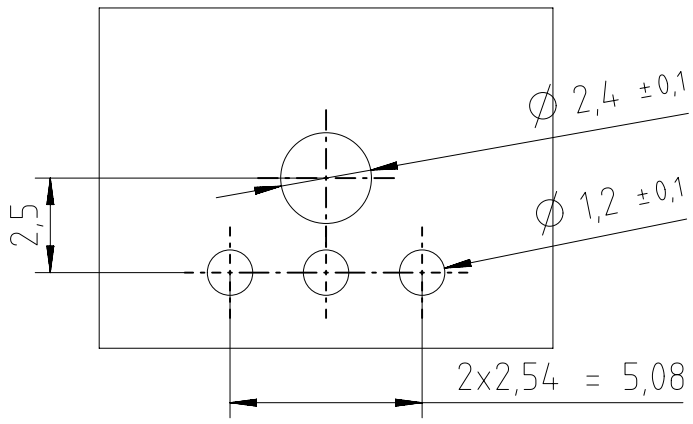


The reproduction, distribution and utilization of this document as well as the communication of its contents to others without express authorization is prohibited. Offenders will be held liable for the payment of damages. All rights reserved in the event of the grant of a patent, utility model or design.



Leiterplattenlochbild / PCB hole pattern



Toleranzen / tolerances				Projektion / projection		Maßstab / scale		Werkstoff / material		Stanyl PA46 TE250F6		
DIN 16901 130B						5:1		Oberfläche cm² / surface cm²		xxx		
								Veredelung / refinement		roh		
								Gewicht g / weight g		0,17		
				Maßangaben in: dimension units		mm		Artikel / article				
								Wireclip Low Profile mit Clip				
				Datum / date		Name / name		HCC223 / 3xAWG22 = 0,35 mm²				
				Bearb / drawn		Wiederkehr						
				Gepr / checked		Strauch						
				<b>PROVERTHA</b> CONNECTORS, CABLES & SOLUTIONS				Zeichnungs-Nr. / drawing no.		HCC223-P		Blatt / sheet
01 Montageansicht hinzu								09.03.2016		P.W.		
00 Freigabe / Release				14.12.2015		P.W.						
Index		Änderung / modification		Datum		Name		Ersatz für / substitute to:		DIN A4		

Weitergabe sowie Vervielfältigung dieses Dokuments, Verwertung und Mitteilung seines Inhalts sind verboten, soweit nicht ausdrücklich gestattet. Zuwiderhandlungen verpflichten zu Schadensersatz. Alle Rechte für den Fall der Patent-, Gebrauchsmuster- oder Geschmacksmustereintragung vorbehalten.