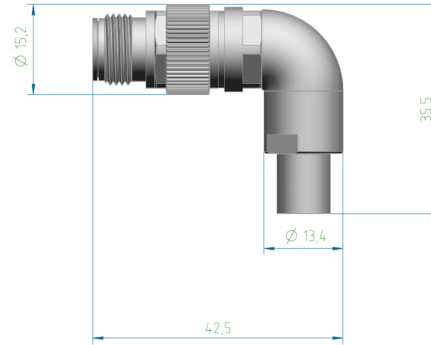


M12 90° Flex



PROVERTHA®

CONNECTORS, CABLES & SOLUTIONS



Vollgeschirmter M12 90° Kabelstecker Crimp

Der gewinkelte Kabelstecker M12 90° Flex ist für die funktions sichere Datenübertragung bei hoher Beanspruchung und schwierigen Einbaubedingungen entwickelt worden. Die Funktionssicherheit bei aussergewöhnlicher Beanspruchung gewährleistet die Crimpkontaktierung der Signalkontakte und des Kabelschirms. Das spezielle Design ermöglicht die Flexibilität beim 90°-Kabelabgang, sodaß jede Einbausituation gelöst werden kann.

Technische Merkmale

- Flexibler Kabelabgang 90°
- 8 Kabelabgangsoptionen (8 x 45°) für jede Einbausituation
- Einfache Einstellung der Position und verdrehsichere Fixierung des Kabelausgangs
- Stift- und Buchsenversionen
- Codierung: A-Code 5-polig und 8-polig sowie D-Code 4-polig
- Effektive 360° EMI/RFI Schirmung durch spezielles Vollmetall-Gehäuse und Crimpflansch-/Crimphülse-System.
- Torsions- und vibrations sichere Kabelzugentlastung
- Einfache Montage durch wenig Einzelteile
- Kompakte Abmessungen mit geringem Durchmesser
- M12 Verriegelungsmutter mit Kombi-Rändel mit 6kant für Verriegeln mit definiertem Drehmoment

Fully shielded M12 90° Cable Connector Crimp

The angled M12 Cable Connector 90° Flex is especially developed for the fault-free data transfer in harsh environment and for difficult installation conditions. The save function at hardest conditions is achieved due to the crimp termination for the signal contact and for the cable shield. The special design provides the flexibility for the angled cable exit to solve any installation condition.

Technical features

- Flexible cable exit 90°
- 8 cable exit options (8 x 45°) for any installation condition
- Simple selection of the position and lock against rotation of the cable outlet
- Male and female versions
- Coding: A-Coding 5poles and A-Coding 8poles plus D-Coding 4poles
- Effective 360° EMI/RFI shielding due to special fully shielded housing and crimp flange/crimp sleeve system
- Torsion- and vibration-proof strain relief
- Easy assembly due to only a few single parts
- Compact dimensions with small diameter
- M12 Locking nut with combined knurled and hexagon combination shape for tightening with defined torque

Technische Daten / Technical data	
Steckverbinder	M12 gemäß/ acc. to IEC 61076-2-101
Codierung -Polzahl / Coding-Pin number	A-5 und/and A-8 plus D-4
Strombelastbarkeit/ Current rating	A-5 und D-4: 4 A / A-8: 2 A
Betriebsspannung / Operation voltage	A-5 und/and D-4: 50 V DC / A-8: 30 V DC
Durchgangswiderstand / Contact resistance	≤ 5 mΩ
Isolationswiderstand / Insulation resistance	≥ 100 MΩ
Übertragungseigenschaften / Data transmission characteristics	Klasse D gemäß IEC 11801:2002 / Class D according to IEC 11801:2002
Datenübertragungsrate / Data transmission rate	10/100 Mbit/s
Anschlussart Einzelader / Termination single wire	Crimp snap-in
Aderquerschnitt / Wire size	A-8: 0,14 – 0,34 mm ² (AWG 26 - 22) / A-5 und/and D-4: 0,34 - 0,5 mm ² (AWG 22 - 20)
Schutzart / IP protection	IP 67 (nur schraub-verriegelt /only screw-locked)
Temperaturbereich / Temperature range	-20° C bis/to +70° C
Mechanische Lebensdauer / Mechanical lifetime	≥ 100 Steckzyklen / mating cycles
Materialien/Materials	
Gehäuse / Housing	Cu-Legierung vernickelt / Cu alloy Ni plated
Isolierkörper +Kontakthalter/ Insulator + contact holder	Thermoplast
Material/Material	Cu-Legierung / Cu alloy
Oberfläche/Plating	Ni/Au
Dichtungen/Sealings	Elastomer